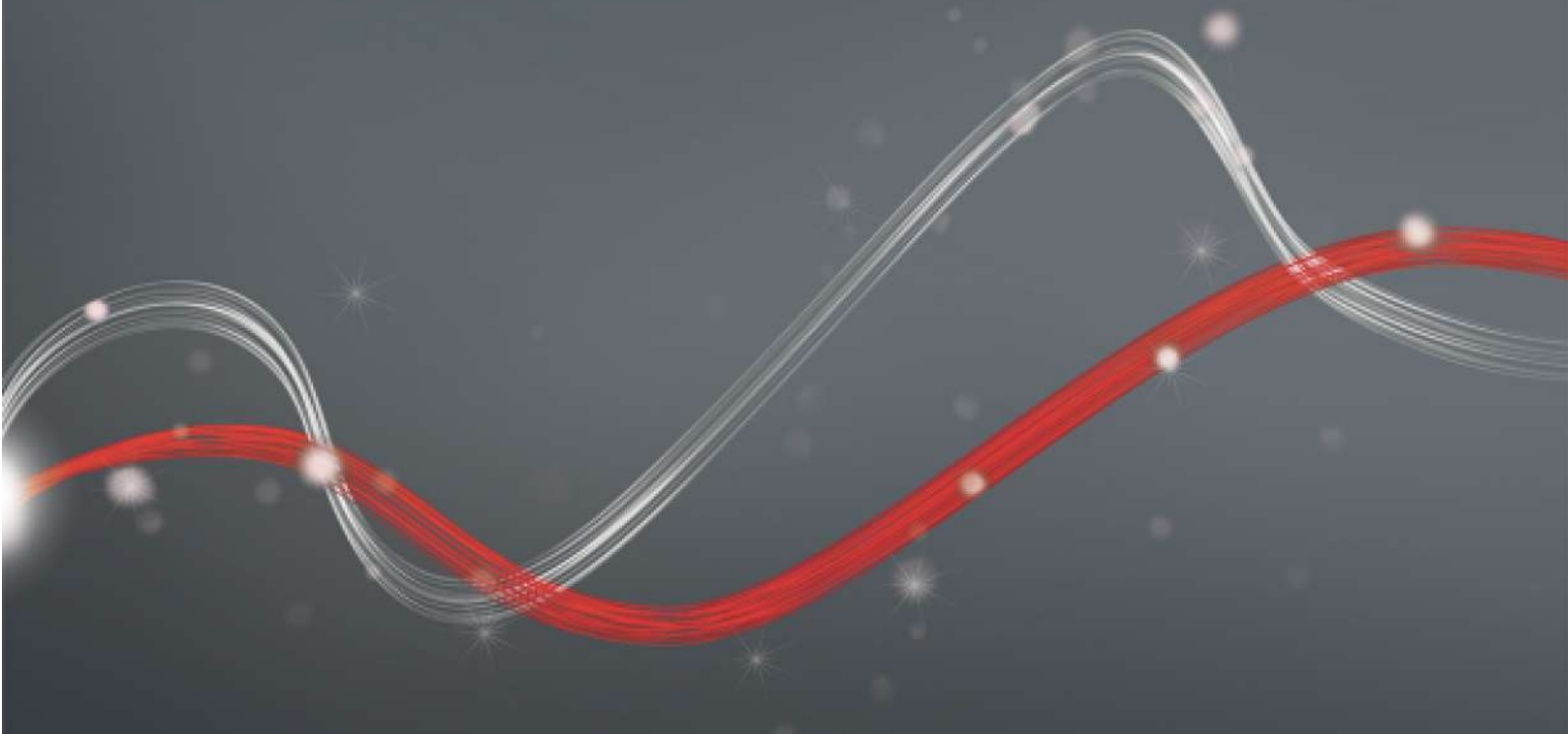




Be ahead

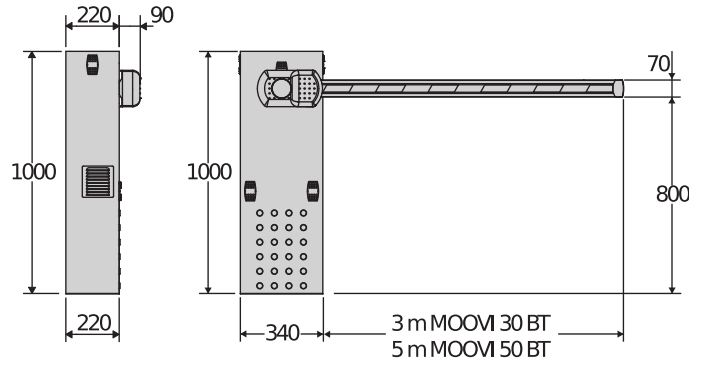


MOOVI





Automatic barriers - road barriers



Gama de barreras de uso muy intensivo capaces de gestionar pasajes útiles de hasta 5 metros. Gracias a la amplia gama de accesorios, son ideales para cualquier contexto.

Características principales



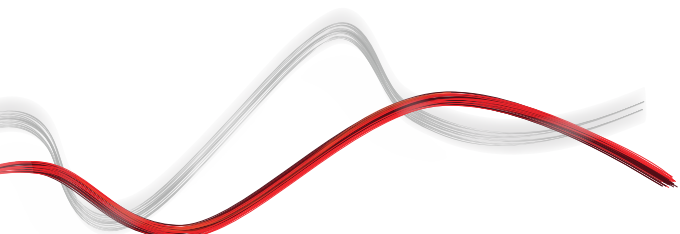
Central de mando con pantalla de programación y receptor de radio bicanal incorporado (modelos Moovi 30/50RMM/30S).



Controlan pasos útiles de hasta 6 m gracias a la disponibilidad del nuevo mástil redondo.



Disponible también en versión rápida Moovi 30S con velocidad de apertura de 1,5 s (más desaceleración) y uso intensivo.

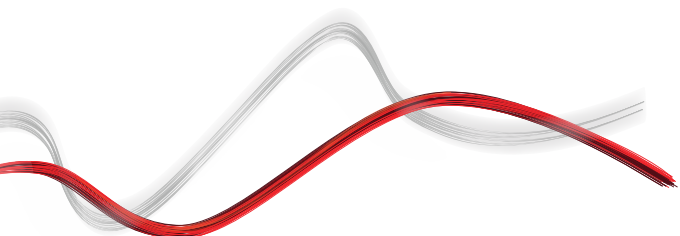




Automatic barriers - road barriers

MOOVI

Código	Nombre	Descripción
P940062 00002	MOOVI 30	Barrera con motor 230 V para paso útil hasta 3 m y tiempo de apertura 4 s. Reacción de impacto por medio de Barra sensible. Color gris RAL 7015 Central con visor y receptor incorporado
P940062 00102	MOOVI 30 RAL	Barrera con fuente de alimentación 230 V para paso útil hasta 3 m y tiempo de apertura 4 s. Reacción de impacto por medio de Barra sensible. Color RAL por encargo Central con visor y receptor incorporado
P940063 00002	MOOVI 30 RMM	Barrera con motor 230 V para paso útil hasta 3 m y tiempo de apertura 4 s. Reacción de impacto por medio de Encoder. Color gris RAL 7015 Central con visor y receptor incorporado
P940063 00102	MOOVI 30 RMM RAL	Barrera con fuente de alimentación 230 V para paso útil hasta 3 m y tiempo de apertura 4 s. Reacción de impacto por medio de Encoder. Color RAL por encargo Central con visor y receptor incorporado
P940064 00002	MOOVI 30S	Barrera con motor 230 V para paso útil hasta 3 m y tiempo de apertura 1.5+rall s. Reacción de impacto por medio de Encoder. Color gris RAL 7015 Barrera rápida
P940064 00102	MOOVI 30S RAL	Barrera con fuente de alimentación 230 V para paso útil hasta 3 m y tiempo de apertura 1.5+rall s. Reacción de impacto por medio de Encoder. Color RAL por encargo Barrera rápida
P940031 00002	MOOVI 30S INOX	Barrera con fuente de alimentación 230 V para aperturas de hasta 3 m y tiempo de apertura de 1.5+rall s. Resistencia al impacto mediante Encoder. Estructura de acero inoxidable Barrera rápida
P940065 00002	MOOVI 60	Barrera con motor 230 V para paso útil hasta 6 m y tiempo de apertura 8 s. Reacción de impacto por medio de Barra sensible. Color gris RAL 7015 Central con visor y receptor incorporado
P940065 00102	MOOVI 60 RAL	Barrera con fuente de alimentación 230 V para paso útil hasta 6 m y tiempo de apertura 8 s. Reacción de impacto por medio de Barra sensible. Color RAL por encargo Central con visor y receptor incorporado
P940066 00002	MOOVI 60 RMM	Barrera con motor 230 V para paso útil hasta 6 m y tiempo de apertura 8 s. Reacción de impacto por medio de Encoder. Color gris RAL 7015 Central con visor y receptor incorporado
P940066 00102	MOOVI 60 RMM RAL	Barrera con fuente de alimentación 230 V para paso útil hasta 6 m y tiempo de apertura 8 s. Reacción de impacto por medio de Encoder. Color RAL por encargo Central con visor y receptor incorporado
P940066 00004	MOOVI 60RMM INOX	Barrera con fuente de alimentación 230 V para aperturas de hasta 6 m y tiempo de apertura de 8 s. Resistencia al impacto mediante Encoder. Estructura de acero inoxidable Central con visor y receptor incorporado
P940027 00004	MOOVI 30 RMM INOX	Barrera con fuente de alimentación 230 V para aperturas de hasta 3 m y tiempo de apertura de 8 s. Resistencia al impacto mediante Encoder. Estructura de acero inoxidable Central con visor y receptor incorporado
P940030 00002	MOOVI 30S	Barriera con alimentazione a 230 V per passaggio utile fino a 3 m e tempo di apertura 1.5+rall s. Reazione all'urto tramite Encoder. Colore rosso RAL 2002 Barrera rápida
P940029 00002	MOOVI 50 RMM	Barriera con alimentazione a 230 V per passaggio utile fino a 6 m e tempo di apertura 8 s. Reazione all'urto tramite Encoder. Colore rosso RAL 2002 Central con visor y receptor incorporado
P940029 00004	MOOVI 50 RMM INOX	Barrera con fuente de alimentación 230 V para aperturas de hasta 6 m y tiempo de apertura de 8 s. Resistencia al impacto mediante Encoder. Estructura de acero inoxidable Central con visor y receptor incorporado





Automatic barriers - road barriers

ALPHA BOM: Central de mando incorporada para barrera Moovi

OPAALPHA_BOM - ALPHA BOM - Aconsejada

- Central de mando incorporada para barrera Moovi
- Receptor de dos canales integrado
- Programación con interruptor DIP, potenciómetros

LEO MV D: Central de mando para MOOVI

D113726 00002 - LEO MV D - Aconsejada



- Características principales: receptor de dos canales integrado, deceleración en apertura y cierre.
- Programación con pantalla

	MOOVI 30	MOOVI 30 RAL	MOOVI 30 RMM	MOOVI 30 RMM RAL	MOOVI 30S	MOOVI 30S RAL
Pasaje útil (máx.)	3 m	3 m	3 m	3 m	3 m	3 m
Central de mando	ALPHA BOM	ALPHA BOM	LEO MV D	LEO MV D	LEO MV D	LEO MV D
Alimentación del motor	230 V	230 V	230 V	230 V	230 V	230 V
Potencia de entrada	300 W	300 W	300 W	300 W	300 W	300 W
Tipo de final de carrera	Electrónico	Electrónico	Electrónico	Electrónico	Electrónico	Electrónico
Deceleración			Sí	Sí	Sí	Sí
Bloqueo	Mecánico	Mecánico	Mecánico	Mecánico	Mecánico	Mecánico
Desbloqueo	Llave personalizada	Llave personalizada	Llave personalizada	Llave personalizada	Llave personalizada	Llave personalizada
Reacción al impacto	Barra sensible	Barra sensible	Encoder	Encoder	Encoder	Encoder
Frecuencia de uso	Semintensivo	Semintensivo	Semintensivo	Semintensivo	intensivo	intensivo
Grado de protección	IP24	IP24	IP24	IP24	IP24	IP24
Condiciones ambientales	-20 ÷ 50 °C	-20 ÷ 50 °C	-20 ÷ 50 °C	-20 ÷ 50 °C	-20 ÷ 50 °C	-20 ÷ 50 °C

	MOOVI 30S INOX	MOOVI 60	MOOVI 60 RAL	MOOVI 60 RMM	MOOVI 60 RMM RAL	MOOVI 60RMM INOX
Pasaje útil (máx.)	3 m	6 m	6 m	6 m	6 m	6 m
Central de mando	LEO MV D	ALPHA BOM	ALPHA BOM	LEO MV D	LEO MV D	LEO MV D
Alimentación del motor	230 V	230 V	230 V	230 V	230 V	230 V
Potencia de entrada	300 W	300 W	300 W	300 W	300 W	300 W
Tipo de final de carrera	Electrónico	Electrónico	Electrónico	Electrónico	Electrónico	Electrónico
Deceleración	Sí			Sí	Sí	
Bloqueo	Mecánico	Mecánico	Mecánico	Mecánico	Mecánico	Mecánico
Desbloqueo	Llave personalizada	Llave personalizada	Llave personalizada	Llave personalizada	Llave personalizada	Llave personalizada
Reacción al impacto	Encoder	Barra sensible	Barra sensible	Encoder	Encoder	Encoder
Frecuencia de uso	intensivo	Semintensivo	Semintensivo	Semintensivo	Semintensivo	Semintensivo
Grado de protección	IP24	IP24	IP24	IP24	IP24	IP24
Condiciones ambientales	-20 ÷ 50 °C	-20 ÷ 50 °C	-20 ÷ 50 °C	-20 ÷ 50 °C	-20 ÷ 50 °C	-20 ÷ 50 °C

	MOOVI 30 RMM INOX	MOOVI 30S	MOOVI 50 RMM	MOOVI 50 RMM INOX
Pasaje útil (máx.)	3 m	3 m	6 m	6 m
Central de mando	LEO MV D	LEO MV D	LEO MV D	LEO MV D
Alimentación del motor	230 V	230 V	230 V	230 V



Automatic barriers - road barriers

	MOOVI 30 RMM INOX	MOOVI 30S	MOOVI 50 RMM	MOOVI 50 RMM INOX
Potencia de entrada	300 W	300 W	300 W	300 W
Tipo de final de carrera	Electrónico	Electrónico	Electrónico	Electrónico
Deceleración	Sí	Sí	Sí	Sí
Bloqueo	Mecánico	Mecánico	Mecánico	Mecánico
Desbloqueo	Llave personalizada	Llave personalizada	Llave personalizada	Llave personalizada
Reacción al impacto	Encoder	Encoder	Encoder	Encoder
Frecuencia de uso	Semintensivo	Semintensivo	Semintensivo	Semintensivo
Grado de protección	IP24	IP24	IP24	IP24
Condiciones ambientales	-20 ÷ 50 °C	-20 ÷ 50 °C	-20 ÷ 50 °C	-20 ÷ 50 °C

ACCESORIOS RECOMENDADOS

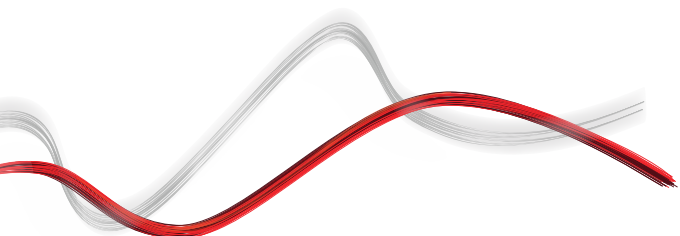
	D730251 - CBO Base de anclaje para el modelo MOOVI - GIOTTO		N728033 - AQ3 Subasta de toda rectangular de 3 metros y MOOVI GIOTTO
	N728034 - AQ5 Subasta de todo rectángulo de 5 metros, y MOOVI GIOTTO		N999507 - OMEGA AQ Paquete de accesorios para la instalación de un asta rectangular de 3/5 m para MOOVI/GIOTTO
	N999509 - OMEGA AQ 5/STEEL Paquete de accesorios para la instalación de un asta rectangular de 3/5 m para MOOVI INOX		N728031 - AT3 Asta completa redonda de 3 m para MOOVI/GIOTTO
	N728032 - AT5 Asta completa redonda de 5 m para MOOVI/GIOTTO		N728038 - AT6 Subasta de toda la Ronda de 6 metros de MOOVI/GIOTTO
	N999513 - OMEGA AT Paquete de accesorios para la instalación de la varilla telescópica redonda de 3/5 m para MOOVI/GIOTTO		P120023 - FAF 2 Horquilla de apoyo para astas. Por atornillar al suelo.
	N999608 - ACTR Lote de 12 etiquetas reflectantes suplementarias (1 lote incluido con cada mástil)		N728051 - ART 90 Q Articulación a 90° para barreras GIOTTO y MOOVI. Pasaje útil máx. 4 m
	D573003 - SB Falda de aluminio para mástiles de barreras viales. Precio por metro lineal (calcular longitud de paso útil menos 40 cm)		P120001 00001 - KIT LIGHT Luces para mástil de 3 - 4,5 m



Automatic barriers - road barriers

ACCESORIOS RECOMENDADOS

	P120001 00002 - KIT LIGHT1 Luces para mástiles de más de 4.5 m		P120028 00001 - PCA N3 Perfil de goma de cobertura inferior y superior para astas de 3 m como máximo.
	P120028 00002 - PCA N4 Perfil de goma de cobertura inferior y superior para astas de 4 m como máximo.		P120028 00003 - PCA N5 Perfil de goma de cobertura inferior y superior para astas de 5 m como máximo.
	P120028 00004 - PCA N6 Perfil de goma de cobertura inferior y superior para astas de 6 m como máximo.		P120026 - ZFAF2 Grapas adicionales para cimentar las horquillas modelo FAF2 en el suelo.
	D940007 - GAM Pata de apoyo móvil para astas de barrera BGV (no se puede usar con BGV 30)		D940008 - GA AQ AT Pata de apoyo móvil para mástiles AQ o AT (en barreras MOOVI, MICHELANGELO y GIOTTO) -
	D940009 - GAMA AQ AT Pata de apoyo móvil amortiguada para mástiles AQ o AT (en barreras MOOVI, MICHELANGELO y GIOTTO) -		N190104 - BIR C El borde de goma de seguridad de altura 30 mm. Precio por metro cuadrado, la oferta múltiple de un metro.
	P111401 00001 - VENTIMIGLIA NS Dispositivo de infrarrojos para barras sensibles BIR C o BAR C (conforme a la norma EN 12978)		P120018 - THERMO Resistencia calefactora con termostato para aplicar a barreras GIOTTO BT A, MOOVI y MICHELANGELO BT A con temperatura ambiente de hasta -40 °C
	P111376 - SCS 1 Tarjeta de expansión		P111001 00003 - RME 2 Detector de cuerpos metálicos de 230 V bicanal con zócalo de instalación
	D110926 00001 - SPIRA 2X1 Espira magnética 2 x 1 m		





Automatic barriers - road barriers

¿Qué es U-Link?

Una tecnología que te dará nuevos poderes.

U-Link, Universal Link, es una plataforma exclusiva de Bft que permite crear ecosistemas tecnológicos. En el ámbito de la Home Access Automation, permite la comunicación con todos los dispositivos de automatización de accesos de la casa, sean de la marca que sean. De esta forma, ahorrará tiempo, controlará todo fácilmente y quedará libre de preocupaciones innecesarias.

Es intuitivo

Fácil de instalar y de utilizar

Es graduable

Permite añadir un número ilimitado de dispositivos

Es flexible

Permite crear grupos de productos interconectados

Es práctico

Funciona con o sin conexión web

Es funcional

Parámetros controlables de forma remota mediante aplicaciones específicas



Automatic barriers - road barriers

Diseño todo en uno: descubre esta extraordinaria tecnología

Una plataforma única en el mundo, que **permite crear ecosistemas tecnológicos**, de forma que ofrecen un amplio abanico de soluciones para distintos sectores.

Esta plataforma patentada que caracteriza a los productos de Bft, gracias a los protocolos B-Eba y a los receptores Clonix U-Link, se adapta a cualquier protocolo y producto de automatización de accesos (incluso productos Bft sin U-Link de origen o productos ajenos a Bft), y se aplica a distintos sectores. De este modo, cualquier dispositivo se transforma en inteligente y se puede interconectar con otros sistemas gracias a un lenguaje que se vuelve universal.



U-Control HOME

U-Control HOME es la aplicación que permite abrir la puerta de casa y controlar de forma remota las automatizaciones de Bft a través del smartphone. En la versión para iOS, permite la apertura automática de la automatización solo en condiciones de proximidad.



U-Base 2

Un software para instalar, realizar el mantenimiento y detectar cualquier fallo en el funcionamiento de los operadores U-link compatibles con facilidad y comodidad.



U-SDK

U-Sdk es una aplicación para hacer que las automatizaciones de Bft sean compatibles y fácilmente integrables, con una red de gestión BMS para la supervisión de los edificios.



Clonix U-Link

Permite conectar productos Bft sin U-Link de origen o productos ajenos a Bft a los sistemas U-Link.

Operadores Bft sin U-Link de origen o productos de otras marcas: ¿se pueden vincular a U-Link? Sí, gracias a los receptores Clonix. Unos accesorios sin límites.



B-Eba

Una conexión directa con sus operadores.

Las tarjetas de expansión B-Eba permiten vincular dispositivos externos, como ordenadores, smartphones y tabletas, a un operador Bft o un receptor Clonix o vincular más productos Bft a una red U-Link. Estos accesorios se integran en la tecnología U-Link y en los protocolos Bluetooth, wifi, Z-Wave y TCP/IP, además de permitir la conexión RS485 en serie. Un dispositivo que hace realidad aquello que Bft entiende por interconectividad.

