

FICHA TÉCNICA

EASY Ø115/500 - EASY Ø200/700

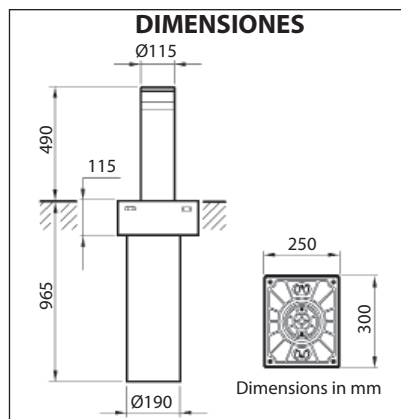
Bolardos automáticos electromecánicos

Diseñado en dos versiones para ser instalados en espacios de uso colectivo:

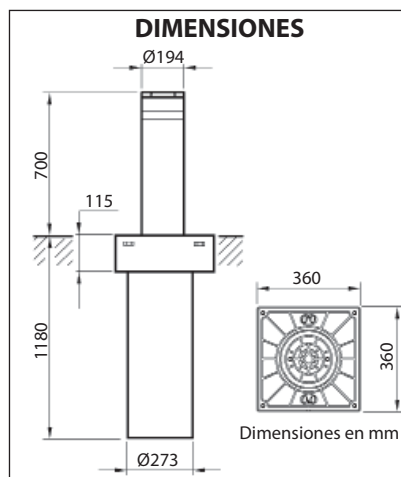
- EASY Ø115-500 para el contexto privado (estacionamientos , acceso a viviendas particulares , garajes , etc.)

- EASY Ø200-700 para contextos colectivos (condominios , hoteles , etc.)

EASY Ø115-500



EASY Ø200-700



• Bolardos automáticos electromecánicos retráctil para uso intensivo

- Actuador lubricado en aceite permanentemente
- Resistencia: **60 000 J** para EASY Ø115-500; **110 000 J** para EASY Ø200-700
- Tiempo de trabajo: **6.0 s** para EASY Ø115-500; **9.0 s** para EASY Ø200-700
- Frecuencia máxima de funcionamiento: hasta **500 op./día**
- MCBF: **400 000 ciclos**
- Freno manual electrónico
- Sensor final de carrera
- Tapa con luces LED para la versión EASY Ø200-700
- Baja manualmente cuando no hay energía eléctrica
- Unidad de emergencia eléctrica para mantener arriba el bolardo

NORMAS DE REFERENCIA

2004/108/CEE; 93/68/CEE (EN55014-1; EN55014-2) • Compatibilidad Electromagnética

2006/95/CEE; 93/68/CEE (EN60335-1(2002)) • Voltaje bajo

2006/42/CEE (EN60204-1) • Compatibilidad Electromagnética

99/5/CEE (ETSI EN 301 489-3 (2002) + ETSI EN 301 498-1 (2005); ETSI EN 300 220-2 (2006))

• Verificado con la unidad de control electrónico CDS

CARACTERÍSTICAS PRINCIPALES TÉCNICAS - AMBIENTALES

Medida fuera de la tierra	EASY Ø115-500: Ø115 x h.480 mm (±2mm) x th. 4mm steel Fe 360 (S 235 JR) * EASY Ø200-700: Ø194 x h.700 mm (±2mm) x th. 6mm steel Fe 360 (S 235 JR) *
Estructura enterrada	EASY Ø115-500: 250 x 300 x h.965mm EASY Ø200-700: 360 x 360 x h.1180mm
Fundamento	Concreto
Excavación	EASY Ø115-500: 800 x 800 x h.1200mm EASY Ø200-700: 800 x 800 x h.1400mm
Resistencia al quiebre	60 000 J for EASY Ø115-500 110 000 J for EASY Ø200-700
Carga estática axial admisible	Bolardo arriba max 2 500 N; bolardo abajo max 120 000 N
Driven rod treatment	Cataforesis y revestimiento RAL7031 estándar, el otro color sobre pedido
Visibilidad pasiva	Película reflectiva H=100 mm **
Base	Hierro fundido, cataforesis negro
Cubierta superior	Hierro fundido, cataforesis negro
Actuador	Reversible; investido de aceite
Energía	230 Vac ±10%, 50-60 Hz
Tiempo de trabajo	EASY Ø115-500: 6.0 s (50 Hz); EASY Ø200-700: 9.0 s (50 Hz)
Temperatura de trabajo	-40°C *** +60°C
Funcionamiento en Humedad	Hasta 100%
Grado IP	IP67
Operación manual	Baja manualmente cuando no hay energía
Peso con embalaje	for EASY Ø115-500: ~60Kg; for EASY Ø200-700: ~113Kg

* opción, AISI304 o AISI316 **

Personalizable (optional) ***

Con calefacción activa integrada

CARACTERÍSTICAS ELÉCTRICAS

Unidad de control	CDS
Energía	1-phase 230 Vac ±10%, 50-60 Hz (115 Vac con un adaptador opcional)
Grado IP	IP54
Temperatura de trabajo	-40°C +60°C
Humedad operativa	hasta 95%, sin condensación
Uso	Max. 4 por cada unidad de control (CDS). Control paralelo, cableado para conducir muchos grupos de bolardos.
Potencia absorbida	0.20 kW para cada bolardo
Desaceleración	Freno eléctrico; 24 Vdc - 20 W (sostenido 12 Vdc - 5 W)
Señalización (opcional)	Tapa con luces LED (solo para EASY Ø200-700)
Sensores	Pasaje abierto, interruptor anti sabotaje (opcional)
Local/Control remoto	· Entradas digitales · Control remoto

Para la composición del sistema y la instalación es necesario revisar y seguir las normas vigentes en el país donde se va a instalar el sistema.

ESPECIFICACIONES DEL PRODUCTO

Bolardo electromecánico 230 Vac. Disponible en dos tamaños:

- Cataforesis y revestimiento. Resistencia al quiebre hasta 60 000 J. Temperatura de trabajo hasta -40°C +60°C. Tiempo de trabajo 6.0 s. Energía 230 Vac ±10%, 50-60 Hz. Con unidad de control adecuada para controlar un máximo de 4 bolardos simultáneamente. Potencia absorbida 0.20 kW por cada bolardo. Freno eléctrico 24 Vdc - 20 W (sostenido 12 Vdc - 5 W). Interruptores de límite. Baja manualmente cuando no hay energía.



Monte Elbruz #132 Int 301/302
Col. Polanco V Sección, Del. Miguel Hidalgo, CP. 11560, CDMX
☎️ 📱 : 55 5951 9070 | www.rseguridad.com
ventas@rseguridad.com



@RSeguridad



@RSeguridad_MX

Síguenos en nuestras redes sociales