

APOLO PLAST



— MADE IN ITALY —

IT EN FR **ES** DE







USO EXTERNO



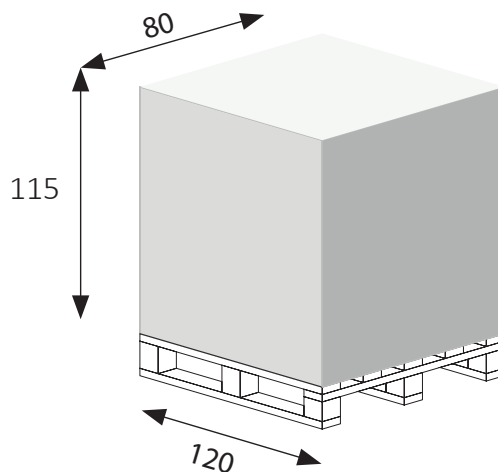
ANTI VANDAL



FÁCIL DE INSTALAR

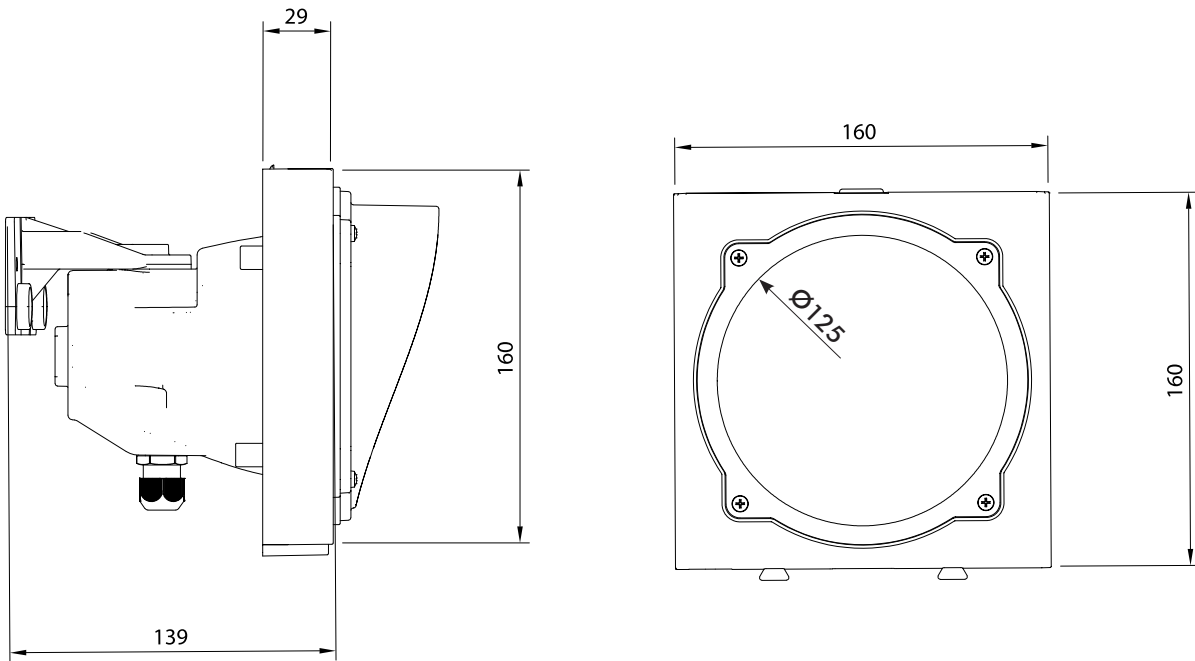
Producto	Código	Fuente de alimentación V	Alimentación W	Color	Numero de luces	Brillo Lm	Temperaturas de trabajo C°	Número de LED por color	Ø Lente mm	Proteccion IP	Peso Kg	Paleta
	ASFR	24V ac/dc	1,5W		1	35Lm (±5)	-20 +55	18	120	65	0,60	144
	ASFG											
	ASFV											
	ASF36L1RV	24V ac/dc	1,5W		2	35Lm (±5)	-20 +55	18	120	65	0,60	144
	ASF36L1RV230	230V ac	3W								0,98	144

DIMENSIONES PALETA



**APOLLO
PLAST**

DIMENSIONES Y TAMAÑO
SEMÁFORO 1-2 LUCES



CAMPOS DE APLICACIÓN



TERMINAL



LOGÍSTICA



SITIOS DE CONSTRUCCIÓN



SEMÁFORO DOS COLORES

CÓDIGO: ASF36L1RV
ASF36L1RV230

Doble color
(rojo verde)
en un cuerpo con
36LED (18+18) integrados.

MODULARIDAD DE LOS CUERPOS

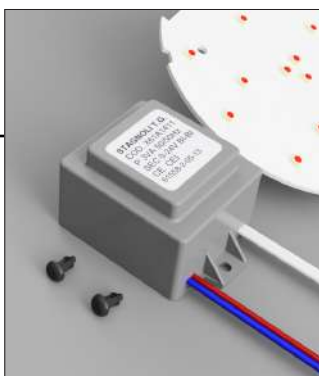
Los clips colocados
debajo del semáforo,
le permiten modular su semáforo
fácilmente de 2 a 3 cuerpos.



CLIP DE CANAL
para ocultar el cable evitando su
visibilidad.



ACCESORIOS



ASF230

Kit de conversión para permitir el
uso de semáforos Apollo de
24V hasta 230V



AMPS

Par de soportes para sujetar el
semáforo a un poste.



APS

Poste galvanizado (Ø 60 mm) para
soporte semáforo, longitud 3 mt.