

# CHRONOS



— MADE IN ITALY —

IT

EN

FR

ES

DE



USO EXTERNO






SOLO PODER



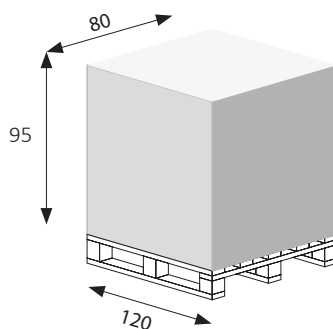
FÁCIL DE INSTALAR



ANTI-VANDALICO

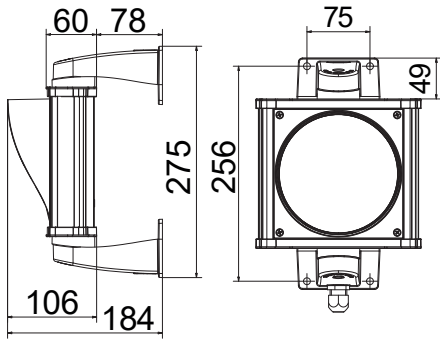
Producto	Código	Fuente de alimentación V	Alimentación W	Color	Numero de luces	Brillo Lm	Temperaturas de trabajo C°	Número de LED por color	Ø Lente mm	Proteccion IP	Peso Kg	Paleta
1 LUZ 	CHR1LG	24V ac/dc	2W	●	1	122Lm	-20 +55°	25	120	66	1.54	72
	CHR1LR			●								
	CHR1LV	230V ac	5W	●								
2 LUCES 	CHR2LRV	24V ac/dc	2W	●	2	122Lm	-20 +55°	25	120	66	2.40	48
		230V ac	5W	●								
3 LUCES 	CHR3LRGV	24V ac/dc	2W	●	3	122Lm	-20 +55°	25	120	66	3.28	36
		230V ac	5W	●								

**DIMENSIONES PALETA**

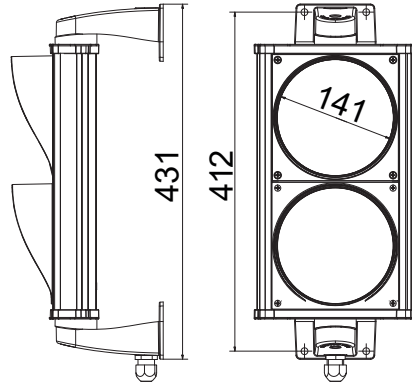


**CHRONOS**

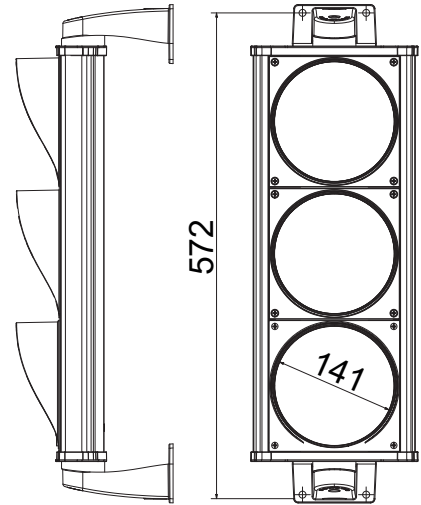
## DIMENSIONES Y TAMAÑO



SEMÁFORO 1 LUZ



SEMÁFORO 2 LUCES



SEMÁFORO 3 LUCES

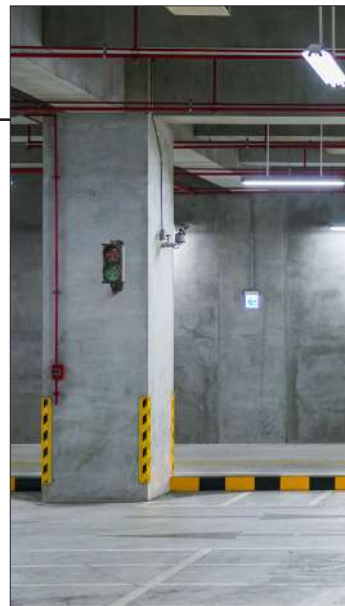
## CAMPOS DE APLICACIÓN



PRIVADO



LOGÍSTICA



APARCAMIENTO



## SEMAFORO CHRONOS

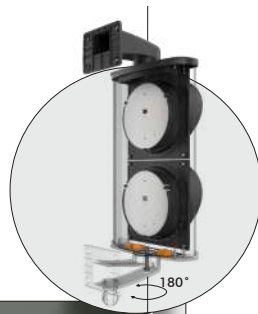
ESPECIAL

COMPONENTES INDIVIDUALES

Compuesto por un perfil de aluminio, con recubrimiento de polvo con refuerzos cubiertas internas de tecnopolímero, para una rigidez y resistencia mecánica insuperable. Lente e Visera solar, una sola pieza impermeable y estanca.



PASO DE CABLE OCULTO Y GIRATORIO DE 180° EN EL SOPORTE PARA MÁXIMA SEGURIDAD.



Un semáforo multitenión, fácil de cablear ya que detecta automáticamente la tensión de entrada (de 24 a 230V), 28 LED por lámpara para un brillo óptimo, posibilidad de desmontar la electrónica desde el frente, tanto para reparaciones como para mantenimiento.



## ACCESORIOS



### CHRMS

Kit soporte corto 55 mm para Chronos.



### AMPS

Par de soportes para sujetar el semáforo a un poste.



### APS

Poste galvanizado (Ø 60 mm) para soporte semáforo, longitud 3 mt.