

## TORNIQUETE MEDIO CUERPO

El **TP-273** esta realizado con materiales que dan al producto una optima resistencia a los agentes atmosféricos y en particular el uso del acero inoxidable garantiza mejor resistencia a raspaduras.

El producto esta realizado en acero inoxidable AISI-304, y materiales compuestos. Es aconsejable el uso del acero inoxidable AISI-316 (opcional) para la instalación en ambiente salino. El torniquete no representa ningún tipo de peligro para el usuario considerando los brazos que son redondeados. Empujando el brazo cuando está bloqueado, sin embargo, se liberará tan pronto como tenga el consentimiento eléctrico. Después de 60 ° de rotación, ya no será posible volver a la posición inicial, pero la rotación debe completarse. La electrónica es un microprocesador con la posibilidad de variar la operación incluso desde la consola remota y está contenida en dos tableros, uno para administración y otro para fuente de alimentación, dentro de la estructura.

El paso de los cables de alimentación se realiza desde abajo, se puede acceder fácilmente al interior de la máquina a través de las puertas, con una llave. El trípode se suministra con un embalaje a prueba de golpes que consta de formas de poliestireno dentro de una envoltura de cartón.



### ALLESTIMENTI STANDARD

1. Estructura en acero inoxidable AISI 304.
2. Cubierta en materiales compuestos
3. Predisposición para sistemas de reconocimiento como lectores badge, proximidad etc...
4. Emergencia con rotacion libre en cualquier direccion.

### TORNIQUETE MEDIO CUERPO

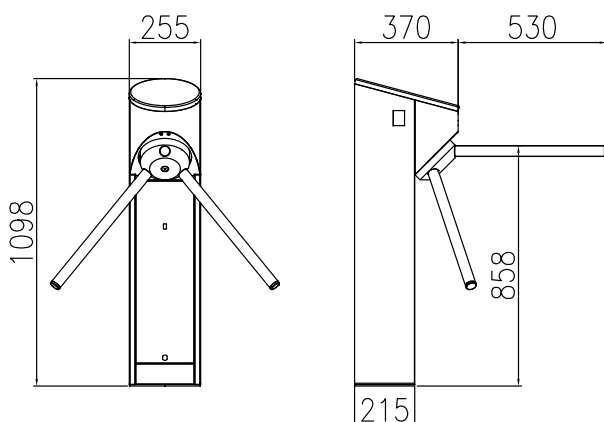
#### OPCIONAL

- A. Estructura en acero inoxidable AISI 316.
- B. Control de evacion.
- C. Indicadores led para indicaciones semáforo
- D. Brazo abatible de emergencia.
- E. Consola de control.

#### CARACTERISTICAS TECNICAS

Alimentacion	110 V / 220 V +/- 10%, 50 Hz	
Consumo maximo	70 W	
Temperatura de trabajo	- 10 °C / 55 °C	
Humedad	90%	
Grado IP	IP44, sobre pedido IP54	
Amortiguador	Hidraulico regulable.	
Logica di gestione	programable con microprocesador con n. 1 linea RS485.	
Velocità di transito	- 40 accesos al minuto en un sentido (excluidos los tiempos de acción de eventuales lectores .	
Dimensiones	Dimensiones totales (mm): Altura 1098 Ancho 370 + 530	
Peso	40 Kg	
MCBF	2 años o 1 000 000 de accesos respetando el mantenimiento	
MTTR	1 Hora	
Riferimenti normativi	Conforme al Ministero del interno n°4962 del 04/04/12.	
CE	Conforme a las normas europeas	

#### MODELLO FISSO



#### MODELLO ABBATTIBILE

