

DESCRIPCIÓN

TP-92 está fabricado con materiales que dan a este producto una gran resistencia a los agentes ambientales. El acero inoxidable garantiza una mejor resistencia contra cualquier acción de fricción.

La versión estándar TP-92 se fabrica en AISI-304 en acero inoxidable, mientras que es recomendable la utilización de la versión en acero inoxidable AISI 316 para instalaciones en donde exista un ambiente marítimo con extrema salinidad.

Este torniquete no representa ningún peligro para el usuario también porque sus bordes son redondos.

Después de una rotación de 60 ° el brazo no podrá volver a la posición inicial y la rotación deberá de ser concluida.

El Microprocesador permite de controlar el torniquete desde remoto.

El paso de los cables de alimentación se hace de la parte inferior. El interior de del torniquete puede ser fácilmente alcanzado por los paneles asegurados con llave.

CARACTERÍSTICAS TÉCNICAS

- Predisposición para lectores biométricos, RFID o de proximidad.
- Función de emergencia con rotación libre en cualquier dirección.
- Control anti-salto (opcional).
- Indicadores de luces LED (opcional).
- Brazos abatibles en caso de emergencia (opcional).
- Consola de comandos remotos (opcional).



DATOS TÉCNICOS

Sistema eléctrico

| | |
|--------------------------------|----------------------|
| Alimentación: | 110/220V +/- 10 %, |
| Máx potencia absorbida: | 50Hz 70W |
| Temperatura de funcionamiento: | -20°C / 70°C |
| Humedad: | 90 % |
| Amortiguador: | Hidráulica regulable |

Estructura

Chasis en acero inoxidable AISI 304 o 316

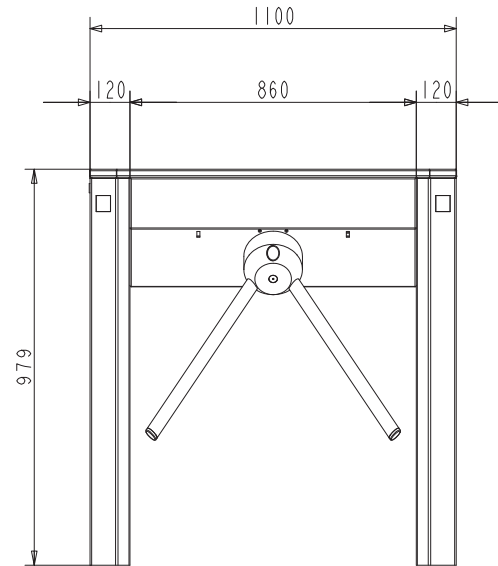
Grado de protección:

IP44I , IP65 (sobre pedido)

Peso

62 kg

Brazo Fijo



Brazo Abatible

