

CONTROL DE ACCESO

Diseñado ergonómicamente con líneas elegantes que encapsula un chasis resistente y un sistema de control eficiente, produciendo una unidad que es ideal para los interiores contemporáneos de hoy. Los torniquetes ONIX están equipados con un mecanismo de servo-accionamiento bidireccional automático con un sistema de bloqueo robusto y pueden operar de manera confiable y eficiente en lugares de alto flujo de tráfico.

ONIX está equipado con un sistema anti-pánico automático, donde, en caso de emergencia, los brazos se bajan automáticamente y los usuarios pueden pasar libremente sin obstáculos.



DESCRIPCIÓN



60 pers/min



25 pers/min

CAPACIDAD DE PASO



600 mm

ANCHO DE PASO



41

NIVEL PROTECCION



BRAZO ABATIBLE



MOTORIZADO



BI-DIRECCIONAL

- Torniquete motorizado bidireccional con función de emergencia de brazo abatible.
- Alta calidad a un precio accesible.
- Integración con cualquier tipo de control de acceso y sistemas de identificación.
- Bajo consumo de energía.
- Función de pánico brazo abatible / barra con reinicio automático
- Operación silenciosa.
- Estructura para interiores.
- Amplia gama de accesorios.
- Disponibilidad de conexión para batería de respaldo.
- 4 indicadores LED
- Suministro de conexión de energía de la batería de respaldo
- Lugar para lectores RFID debajo del vidrio superior
- El torniquete se suministra listo para su instalación

Estandar:

- Indicaciones con dos tipos de LED
- Control remoto con cable
- Conexión para batería de respaldo
- Función de emergencia con reinicio automático

Opcional:

- Cualquier sistema de control de acceso (contador de pases, dispositivo RFID, botón de para aceptación de monedas, huella digital, lector de código de barras y códigos QR, etc).
- Módulo electrónico que proporciona funciones automáticas y anti-pánico
- Alarma de simulación de paso
- Alarma de paso debajo del brazo

Especificaciones Tecnicas

Modelo	Largo (mm)	Ancho Modulo(mm)	Alto (mm)	Ancho de paso (mm)
ONIX	1005	290	1076	513



Sistemas de control de acceso



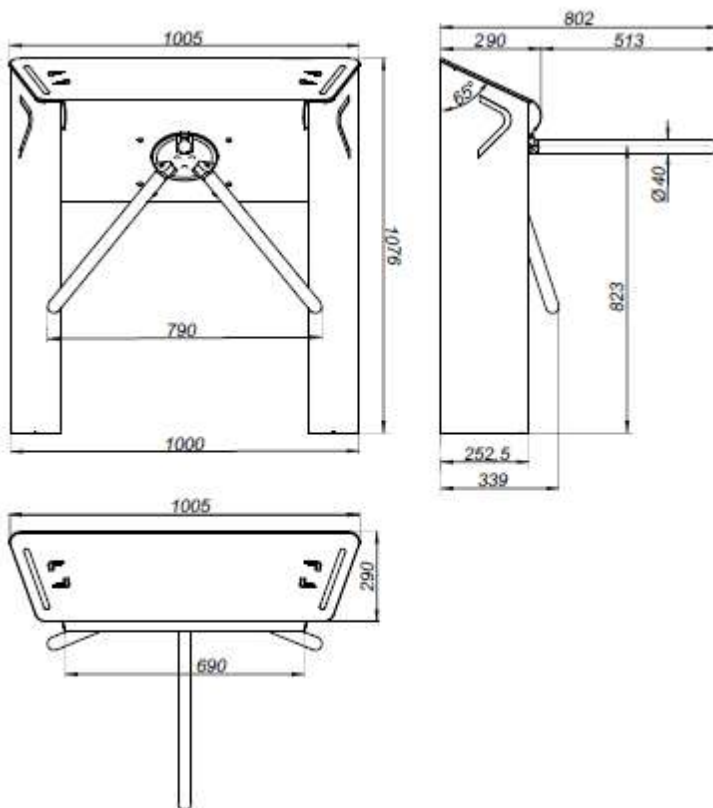
Control Manual

Especificacion electrica:

- Voltaje:
 - Desde AC (100-240)V, 50/60Hz
 - Desde DC Fuente 12 V;
- Consumo máximo 55W por ingreso

Materiales*

Carcasa Estandard	Cepillado SS AISI 304
Carcasas disponibles	Cepillado SS AISI 316
	Pulido SS AISI 304
	Pulido SS AISI 316
	Pintura a solicitud RAL
Carcasa torniquete	Aluminio fundido con acabado gris pintado



Areas de instalacion:

- Instituciones gubernamentales
- Bases Militares
- Plantas nucleares
- Sitios de produccion (Plantas Industriales)
- Areas Comerciales
- Instituciones Financieras
- Aeropuertos
- Oficinas de Negocios
- Hoteles
- Centros deportivos
- Areas recreativas
- Areas urbanas
- Instituciones educativas
- Otros