

SESAME TWIN

es un torniquete de cuerpo completo de dos vías. Garantiza un nivel de seguridad a prueba de vandalismo, sus posibles aplicaciones son muchas como por ejemplo: estadios , fabricas, centros recreativos, instituciones educativas, parques, penales locales con los mas altos requisitos de seguridad etc. La resistencia y durabilidad son garantizadas por un diseño robusto totalmente soldado.

También disponible con modificación de barrera automática



DESCRIPCIÓN



ANCHO DE PASO



CAPACIDAD DE PASO



NIVEL PROTECCION



MOTORIZADO



BI-DIRECCIONAL

Características:

- Sistema motorizado
- Bi-direccional
- Construido en variedad de aceros y tratamientos
- Rotor de tres brazos (ángulo entre barras 120°) y cuatro brazos (ángulo entre barras 90°)
- Integración con cualquier tipo de control de acceso y sistemas de identificación
- Bajo consumo de energía
- Operación silenciosa
- Posibilidad de personalización
- Amplia gama de accesorios
- Fail safe (apertura automática en ambas direcciones cuando se corta la energía)

Estandar:

- 2 Tipos de LED de indicacion
- Control remoto con cable
- Fail safe

Opcional:

- Integración de contador de paso / dispositivos RFID /
- dispositivo para monedas / huella digital / código de barras /
- lector de códigos QR).
- Control remoto inalámbrico.
- Función de calefacción para instalaciones externas (para climas fríos)
- Función de bloqueo de aire
- Cubierta protectora o techo

*El nivel de protección puede ser de hasta IP65 sobre pedido.

Especificaciones Tecnicas

Modelo	Ancho (mm)	Largo (mm)	Alto (mm)	Peso (Kg.)
Apolo D	2234	1158	2300	550

Controles:



Sistemas de control de acceso



Control Manual

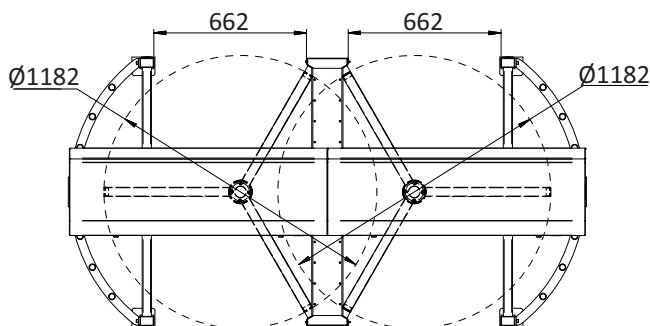
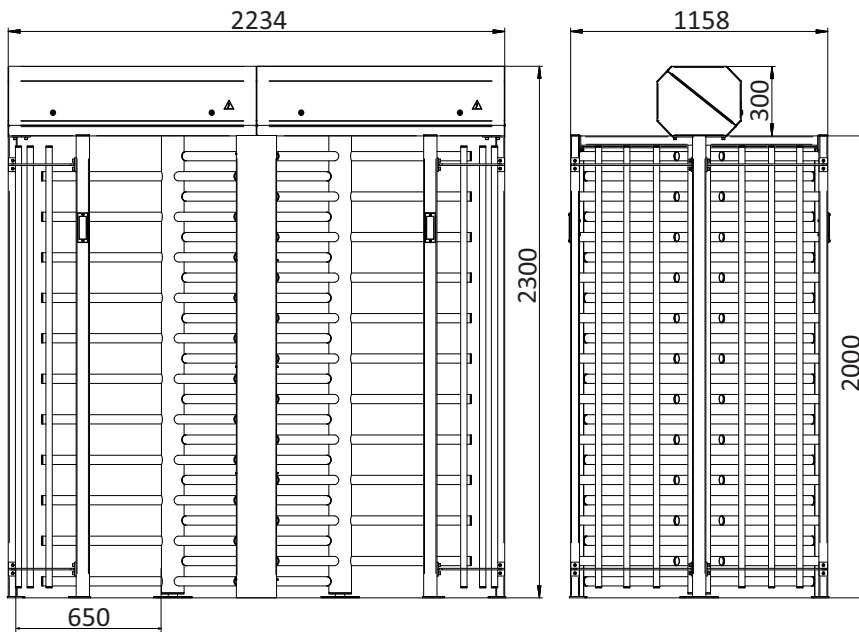
Quando la energía se suspende, ambas direcciones están abiertas.

Especificación electrica:

- Voltaje:
 - Desde AC (100-240)V, 50/60Hz
 - Desde DC Fuente 12 V;
- Consumo máximo 155W por ingreso
- Rango de temperatura ambiente:
 - Estándar + 1 ° C a + 40 ° C, hasta IP41
 - Opcional -20 ° C a + 55 ° C, hasta IP65

Materiales*

Carcasa Estandard	Cepillado SS AISI 304
Carcasas disponibles	Cepillado SS AISI 316
	Pulido SS AISI 304
	Pulido SS AISI 316
	Pintura a solicitud RAL



Areas de instalacion:

- Instituciones gubernamentales
- Bases Militares
- Plantas nucleares
- Sitios de produccion (Plantas Industriales)
- Areas Comerciales
- Instituciones Financieras
- Aeropuertos
- Oficinas de Negocios
- Hoteles
- Centros deportivos
- Areas recreativas
- Areas urbanas
- Instituciones educativas
- Otros