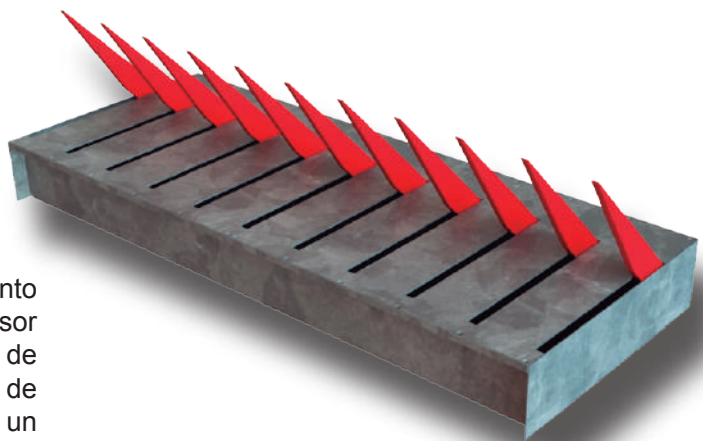


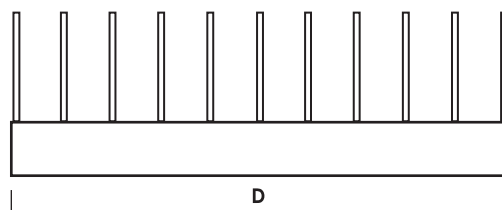
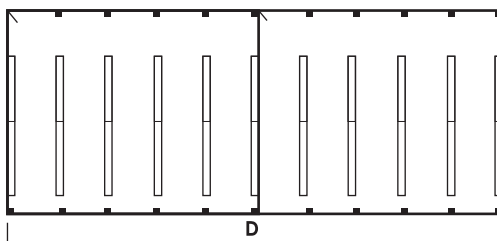
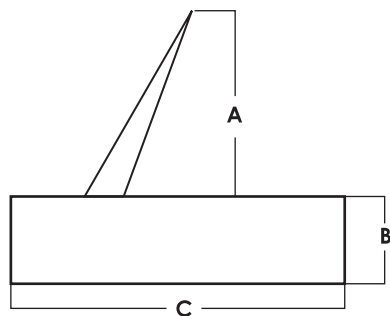


TYRE KILLER BIG

El **TYRE KILLER BIG** es un poncha llantas con movimiento oleodinámico anti-terrorismo de MAC. Los picos de espesor de 20 mm crean una barrera impenetrable al paso de vehículos no autorizados en un área restringida de zonas de alta seguridad. El poncha llantas **TYRE KILLER BIG** es un eficiente medio para bloquear camiones o tráiler. Se utiliza típicamente para la protección perimetral de áreas militares, embajadas, edificios gubernamentales, aeropuertos, CEDIS y otros sitios importantes. La tarjeta electrónica acepta todo tipo de accesorios como loop magnético y semáforo.



	A	B	C	D
Medidas mm	450	220	820	2000 A 6000



CARACTERÍSTICAS TÉCNICAS

TRAFFIC PLATE BIG

Material de la estructura
Tratamiento de la estructura
Resistencia estática disuasor (Certificado)
Ciclos diarios uso intensivo (Ciclo intermitente S3)
Ciclos vida media sin mantenimiento
Presión máxima de trabajo
Grado de protección de la bomba
Consumo de energía
Alimentación
Temperatura de trabajo
Requisitos ROHS

A 283
Galvanizado en caliente
40,000 Kg
2,400
1,500,000
30 bar
67 IP
500 W
230 Vac / 50 Hz - 60 Hz
de -20 °C hasta +80 °C
Incluidos

ACCESORIOS



TRANSMISOR QUADRICANAL
433 Mhz DIP SWITCH



ANTENA 433 Mhz CON SOPORTE
INOX Y CABLE DE 7M



LUZ INTERMITENTE 230 Vac LED
CON TARJETA DE MANDO



RESISTENCIA ELÉCTRICA CALEFACTORA ANTICONDENSACIÓN
250W AUTOMÁTICA 230V IP67 CON SOPORTE Y CABLE DE
PONER EN EL DISUASOR



DISPOSITIVO PARA LA DETECCIÓN DE
MASAS METÁLICAS CON DOS ESPIRAS
24Volt DC/AC



SEMÁFORO LED DE 2 LUCES
ROJO/VERDE PARA PARED
230 Vac



TIMER SEMANAL PARA LA GESTIÓN
DE LAS FRANJAS HORARIAS



KIT CONTACTO ALARMA



Monte Elbruz #132 Int 301/302
Col. Polanco V Sección, Del. Miguel Hidalgo, CP. 11560, CDMX
☎️ 📞 : 55 5951 9070 | www.rseguridad.com
ventas@rseguridad.com



@RSeguridad



@RSeguridad_MX

Síguenos en nuestras redes sociales