

BLOQUEADOR DE CAMINOS M30 (K4)

SOLUCIÓN FIABLE, PRÁCTICA Y ECONÓMICA C4D4

Proporciona el 100% de seguridad de tu territorio



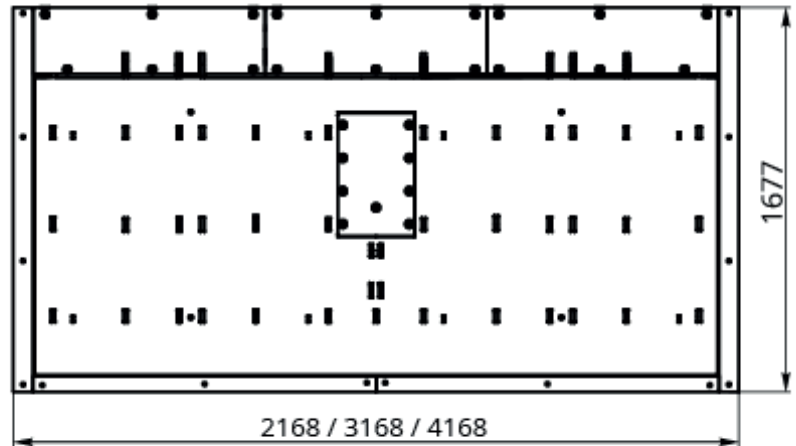
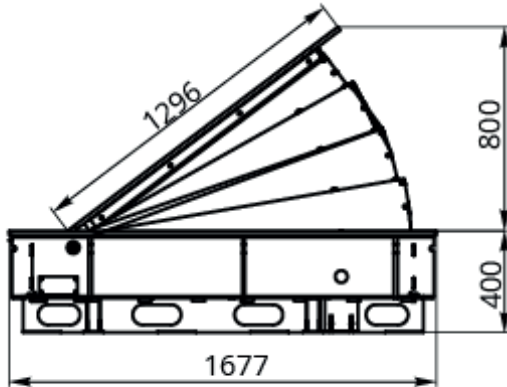
El bloqueador de caminos de alta seguridad tiene la intención de evitar el acceso no autorizado de vehículos a un perímetro y proporcionar la máxima seguridad. El modelo RB312/313/314 (M30) ha superado con éxito la prueba de crash test (CTS) y está certificado según la norma ASTM F2656-07, M30, P1 (-2,1 m), equivalente a K4. Esta solución se caracteriza por su simplicidad, confiabilidad, durabilidad y funcionalidad en la instalación y las obras civiles. Todas estas características juntas hacen de este bloqueador de carreteras TiSO una solución totalmente confiable a la hora de cuidar un perímetro.

VENTAJAS

- Tipo de instalación de montaje superficial
- Confiabilidad y durabilidad
- Bajo costo de operación y mantenimiento
- Sencillez de servicio
- Uso rudo

OPCIONES ADICIONALES

- Extensión de manguera hidráulica
- Unidades de control inalámbricas
- Dispositivo de calentamiento (para climas con fuelle 0°C)
- EFO (Operador de emergencia de rápido crecimiento)
- Unidad de bomba manual



ESPECIFICACIONES TÉCNICAS

MODELO	RB312	RB313	RB314
TIPO DE INSTALACIÓN		Sumergible	
CONducir		Hidráulico (HPU)	
ANCHO mm.	2000	3000	4000
ALTURA mm.		800	
RESISTENCIA AL IMPACTO	kJ	656	
CARGA POR EJE	t	15	
TIEMPO DE SUBIDA	s	3,5 (1,5 con EFO)	
TIEMPO DE BAJADA	s	3,5	
TEMPERATURA DE TRABAJO*	°C	-40/+60	
FUENTE DE ALIMENTACIÓN	Vac	3 fases 400 V, 50/60 Hz	
NIVEL DE PROTECCIÓN		IP 67	
MATERIAL	IP	Acero estructural C22 (recubrimiento en polvo)	

* Para temperaturas inferiores a -10 °C utilice el dispositivo de calentamiento, para temperaturas superiores a +40 °C utilice el dispositivo de enfriamiento.

PRUEBAS Y CERTIFICACIÓN



Contracting Client:
Tiso Blockers, LLC
72, Yarmiska str.
03150 Kyiv
Ukraine

Certificate of passed Barrier Testing Programme

ASTM F 2656-07, M30, 22th October 2015, CTS Test-No: 18250

Type of product:	Road Blocker „AUIA – 313”
Vehicle penetration:	-2.1 m (dynamic)
Mass [Target]:	6800 kg (±140 kg)
Mass [Test]:	6850 kg
Impact speed [Target]:	50.0 km/h (45.0 km/h – 60.0 km/h)
Impact speed [Test]:	49.6 km/h
Angle:	90°
Major debris:	n/a (≥ 25 kg)

Observations

Vehicle restrained:	yes
Vehicle immobilized:	yes
Road Blocker still functions after impact:	yes

Penetration Rating: P1 (-2.1m)



gacereby
crashtest-service.com®
Amelunxenstraße 30, 48167 Münster, Germany
Tel: +49 53 25 06 / 70 99 000
Fax: +49 53 25 06 / 70 99 000
Web: www.crashtest-service.com
E-Mail: info@crashtest-service.com

Dipl.-Ing. Peter Schimmelpenning
(Managing Partner)

Amelunxenstraße 30, 48167 Münster, Germany

www.crashtest-service.com