

BOLARDO FIJO DE TRÁFICO



SOLUCIÓN FIABLE, PRÁCTICA Y RENTABLE PARA GARANTIZAR EL 100% DE SEGURIDAD DE SU TERRITORIO.

La gama estándar de bolardos fijos para tráfico TiSO se utiliza ampliamente como barreras estáticas para proporcionar control de acceso de vehículos y gestión de estacionamiento en áreas seguras. Hay una amplia gama de modelos diferentes disponibles para adaptarse a la mayoría de los diseños arquitectónicos urbanos. Si bien la gama estándar de bolardos fijos para estacionamiento no está diseñada para ser antichoques, son una solución ideal para controlar el tráfico en áreas públicas. Los bolardos fijos TiSO se utilizan generalmente para controlar zonas peatonales o estacionamiento cerca de centros comerciales, edificios de oficinas, instituciones públicas y áreas privadas.

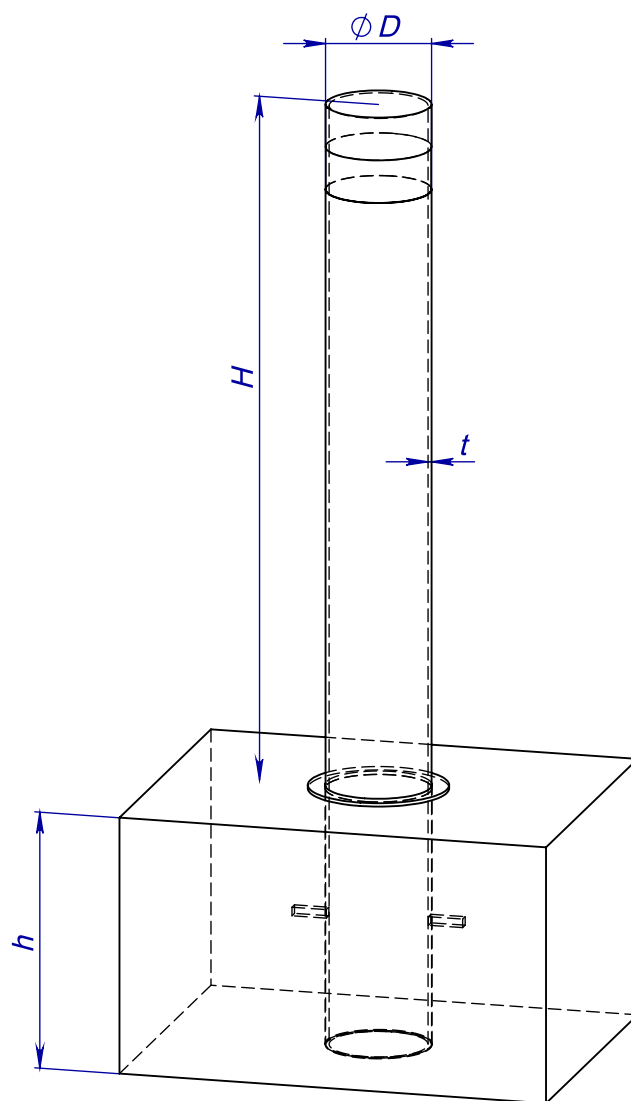
Áreas de instalación

- Instituciones gubernamentales
- Bases militares
- Plantas nucleares
- Sitios de producción (plantas industriales)
- Áreas comerciales
- Instituciones financieras
- Instalaciones aeroportuarias
- Centros de negocios (oficinas)
- Hoteles
- Complejos deportivos
- Áreas recreativas
- Áreas urbanas
- Instituciones educativas



www.tiso.global
+380 (44) 291-21-11
e-mail: sales@tiso.global





ESPECIFICACIONES TÉCNICAS

Modelo	RB344-30
Diámetro de cilindro, mm D	114
Altura del cilindro, mm H	600
Grosor del cilindro, mm t	3
Profundidad de instalación, mm h	300
Materiales del cilindro	Acero inoxidable cepillado AISI 304 Acero inoxidable cepillado AISI 316 Tubo galvanizado y recubierto con polvo (cualquier RAL disponible bajo solicitud)