



ELE 2000-STRONG

ESCLUSA ANTI-ROBO

Esclusa anti-robo especial, diseñado para soportar disparos de balas provenientes de armas "AK47" y "AK49" (KALASHNIKOV). Ha sido construido específicamente para obtener los mejores resultados del detector de metales colocado dentro de la estructura. Está terminado con colores de serie RAL 8019 marrón oscuro, RAL 9011 negro y RAL 7035 gris claro.



Lado externo



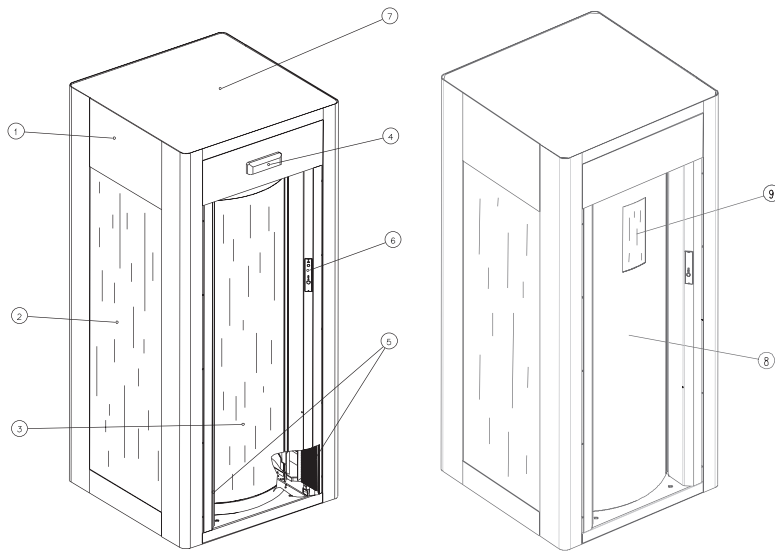
Lado interno

CARACTERÍSTICAS:

- Peso total 800 Kg, dimensiones 1050 x 1050 x 2400 mm, completa con:
- PUERTA CURVADA EXTERIOR fabricada con cristal a prueba de balas y a prueba de rotura.
- PUERTA CURVADA INTERIOR fabricada con acero balístico especial.
- DETECTOR DE METALES colocado dentro de la estructura.
- VELOCIDAD DE TRÁNSITO: 6 pasajes por minuto.
- AUTOGESTIÓN con sistema de control de peso que detecta objetos dejados en el área de tránsito interna en cada alarma del detector de metales y reinicio automático.
- Mensaje vocal.
- AUTOPROVISIONAMIENTO en versión estándar ON LINE, que permite que la esclusa funcione en caso de corte de energía.
- Función anti-rehenes programa que impide que dos personas entren al edificio al mismo tiempo a través de un sistema de control de peso colocado debajo del área de tránsito. Se puede ajustar a 80/90/100/110/120 Kg.
- SISTEMA ANTI-ISOLACIÓN Al presionar el botón de alarma de la puerta interna de la esclusa, la puerta exterior se libera y puede abrirse manualmente después de que la puerta interior se haya cerrado.
- Función de primera entrada y última salida con llave electromecánica.
- SISTEMA DE SEMÁFORO Y VIDEOINTERCOMUNICADOR compuesto por un video portero colocado en el exterior de la esclusa con semáforos, llamada de intercomunicador y botones para abrir las puertas.
- LUZ HALÓGENA en el área de tránsito.
- Apertura de emergencia de la puerta a pesar de su posición.
- CONSOLA DE COMANDO con intercomunicador interno, funciones automáticas/manuales, control del detector de metales, emergencia, cierre de seguridad y cierre vespertino. Longitud del cable 25 metros.
- LÓGICA DE COMANDO, versión de tarjeta única con microprocesador programable, con la posibilidad de ser conectada a una línea serial.
- PAREDES INTERNAS que protegen al cliente mientras las puertas están en movimiento.
- ACABADO DE PINTURA altamente resistente a contaminantes y colisiones accidentales.
- MOTOR ELECTROMECAÁNICO (reversible) con bloqueo de seguridad al cerrar, sistema de baja tensión ajustado por un sistema de control que garantiza un ajuste constante del par motor manteniéndolo dentro de los valores deseados.
- SISTEMA DE SEGURIDAD ANTI-ACCIDENTES que cumple con la normativa CEE 84/529 y 86/312, diseñado con energía cinética <10 J, bordes de seguridad ópticos colocados a lo largo de los bordes de la puerta rotatoria.
- PUERTA EXTERIOR REVERSIBLE controlada por un botón de desbloqueo. Puede abrirse manualmente.
- CIERRE MECÁNICO DE SEGURIDAD para cerrar la puerta exterior.

CARACTERÍSTICAS TÉCNICAS:

Fuente de alimentación	220 ± 10 V – 50/60 Hz, monofásico.
Tensión	24 Vcc.
Temperatura de funcionamiento	de -10 °C a +55 °C.
Potencia	200 W.
Velocidad de tránsito	6 por minuto
Peso	800 Kg.
MCBF	2 años o 1.000.000 de pasajes si se realiza el mantenimiento periódico correctamente.


Lado externo
Lado interno

- 1.-Estructura de chapa de acero soldada (3 mm de grosor), reforzada con tubos metálicos gruesos.
- 2.-Vidrio lateral plano a prueba de balas y a prueba de roturas 8/10/8 mm.
- 3.-Puerta exterior automática con vidrio curvado a prueba de balas y a prueba de roturas 8/10/8 mm.
- 4.-Radar de apertura (opcional).
- 5.-Detector de metales alojado dentro de la estructura.
- 6.-Sistema de semáforo e intercomunicador.
- 7.-Techo a prueba de polvo.
- 8.-Puerta interna automática especial de acero balístico curvado.
- 9.-Ventana de vidrio.

DIMENSIONES:
