

# SWEEPER-WP

## PASILLOS MOTORIZADOS

Sweeper WP es un tipo de pasillo motorizado, que se puede utilizar al aire libre en áreas con mayor nivel de humedad (cerca de instalaciones como parques acuáticos, piscinas, represas, etc.), tiene una construcción impermeable.

El pasillo motorizado Sweeper-WP es perfecta solución donde lo contemporáneo la estética y funcionalidad son requeridos, así como un mecanismo de pasillo motorizado protegido de forma fiable.



### LA SOLUCIÓN PERFECTA DE FUNCIONALIDAD Y ESTÉTICA CONTEMPORÁNEA DISEÑO EN COMBINACIÓN CON RESISTENCIA A LA INTEMPERIE AMBIENTAL



#### CARACTERÍSTICAS:

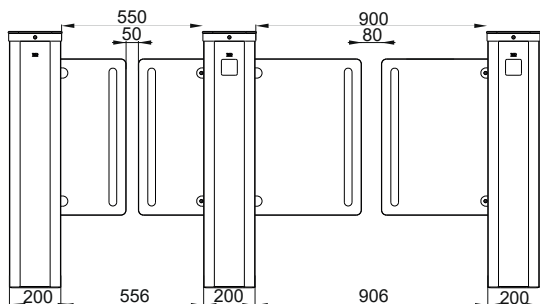
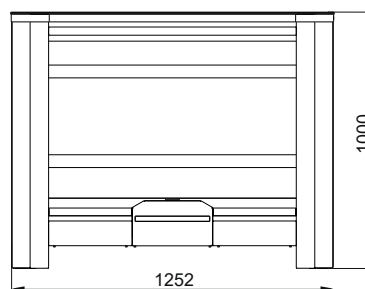
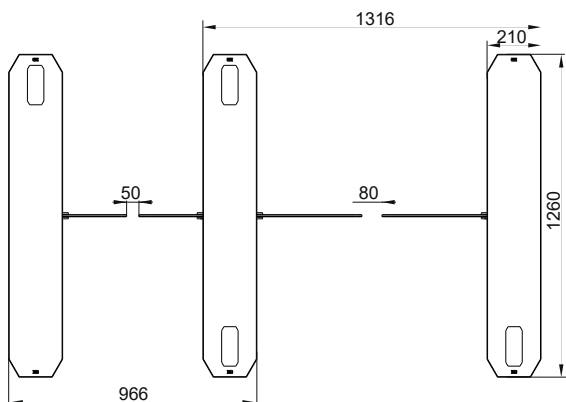
- BMDrive®: mecanismo fiable con un potente motor reductor BLDC que garantiza un funcionamiento sin mantenimiento a largo plazo.
- Resistencia al intemperie y agua.
- La puerta está equipada con el sistema inteligente de auto diagnóstico.
- Un controlador innovador con pantalla OLED y botones para una fácil instalación y configuración sin programadores especiales.
- Control digital de fuerza y velocidad de hoja en la combinación con sensores de seguridad evita que una persona sea golpeada por una hoja, incluso en caso de paso no autorizado.
- El sistema de sensores permite detectar el paso de una persona con equipaje, o disponer una salida libre sin necesidad de identificación.
- Gabinetes elegantes equipados con iluminación LED integrada que muestra el estado de acceso y el área del lector de tarjetas.
- La capacidad de personalizar el diseño de la carcasa y la tapa superior.
- Bajo consumo de energía encendido.
- Se puede integrar con cualquier tipo de sistema de control de acceso.
- Un panel de control remoto con cable en kit estándar.
- En caso de corte de energía, las hojas se podrían abrir manualmente (a prueba de fallos).

## ESPECIFICACIONES TÉCNICAS

Modelo	Sweeper-WP
Ancho de la unidad	210 mm
Longitud de la unidad	1260 mm
Altura de la unidad	1000 mm
Ancho de paso	550 / 900 mm
Velocidad de apertura o cierre	0,3 / 0,6 s
Mecanismo	BMDrive® motor reductor (BLDC)
Sistema de bloqueo	ToothLock®
Ciclo medio hasta el fracaso	MCBF 10 000 000 ciclos
Nivel de protección	IP54
<b>Especificaciones eléctricas:</b>	
Consumo máximo de energía	160 W
Voltaje	- AC 110 V, 50/60Hz -desde una fuente DC 12 V
Indicación	DotLights®, RFIDLights®, Edgelights®
<b>Acabado:</b>	
Estándar	Acero inoxidable cepillado AISI 304
Disponibles	- Acero inoxidable cepillado AISI 316 - Pulido SS AISI 304 - Pulido SS AISI 316 - Recubrimiento RAL

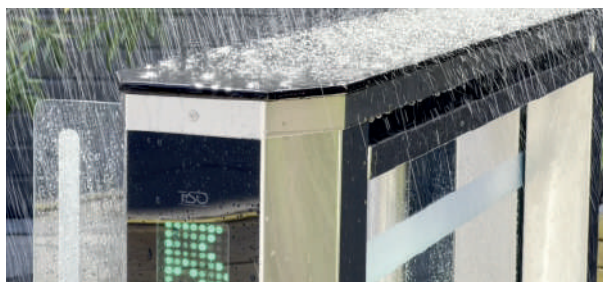
Tapa superior

Tapa de cristal macizo



Las especificaciones esta sujetas a cambios sin previo aviso

**CARACTERÍSTICAS ESTÁNDAR**



**IMPERMEABLE (IP54)**

El nivel IP54 garantiza que la puerta rápida esté protegida contra la penetración de piezas sólidas y líquidas como polvo y agua. Esto lo hace perfecto para instalación externa y en condiciones climáticas adversas.



**LUCES DE BORDE ®**

La impresionante iluminación de la carcasa de cristal puede realizarse en tres colores (estándar), que marcan el estado de paso: azul - modo de espera; verde - acceso autorizado; rojo: acceso denegado.



**SENSORES DE SEGURIDAD, FUNCIÓN UNIPERSONAL**

Nuestros sensores de alta precisión destacan en la identificación de pasos no autorizados, evitando eficazmente el seguimiento al detectar dos o más personas. Además, nuestros sensores de seguridad garantizan un paso seguro para personas con equipaje o carritos, garantizando que las puertas permanezcan abiertas hasta que se complete el paso.



**INDICACIONES LED**

Presentamos nuestras funciones RFIDLight® y DotLight®, diseñadas para captar la atención y mejorar la experiencia del usuario. RFIDLight®: Ilumina el área del lector de tarjetas. DotLight®: Muestra el estado de acceso.



**PANEL DE CONTROL**

Incluido en el conjunto estándar, nuestro panel de control cableado ofrece una funcionalidad versátil. Facilita los modos de paso único y libre. Permite bloquear el acceso y activar la función anti pánico.



**LUGAR PARA INSTALACIÓN RFID**

Espacio de instalación RFID incluido en la configuración de puerta rápida estándar.

**CARACTERÍSTICAS OPCIONALES**



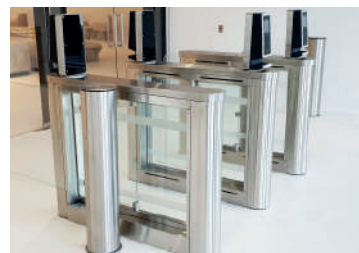
**A PRUEBA DE VIENTO**

Las puertas cortavientos están fabricadas en metal inoxidable con estructura nervada. También están diseñados para resistir el viento y otras condiciones climáticas que pueden afectar su rendimiento.



**TWIC PANEL DE CONTROL INALÁMBRICO**

TiSO TWIC ofrece control remoto para múltiples líneas de torniquetes. Con su pantalla táctil de 10" que ahorra espacio, puede ser convenientemente colocados en los mostradores de recepción o dentro de las áreas de control de seguridad.



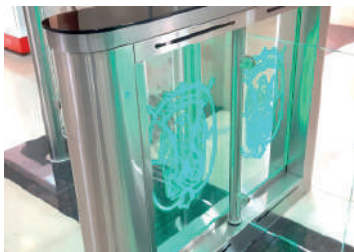
**INTEGRACIÓN DE ACS PERSONALIZADOS**

Integración perfecta de varios sistemas de control de acceso a pedido, incluidos dispositivos RFID, botones pulsadores de aceptación de monedas, escáneres de huellas dactilares, reconocimiento facial, lectores de códigos de barras y lectores de códigos QR.



**MÓDULO DE AUDIO MP3**

Disfrute de un completo sistema de señalización sonora para diversos eventos de puerta: acceso / acceso autorizado / cierre / apertura / alarma.



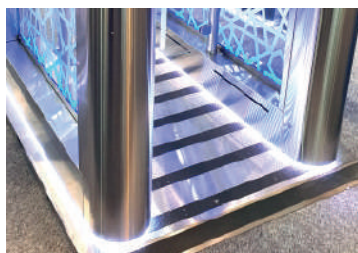
**APLICACIÓN DE PATRÓN**

Personalice sus puertas rápidas con firmas, patrones, logotipos y más, sin problemas colocado en las hojas, la carcasa o la tapa superior para darle un toque distintivo.



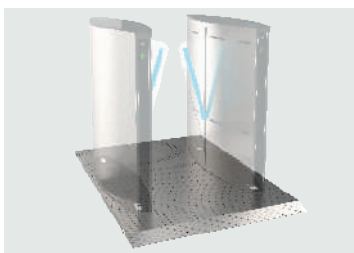
**SUPER CAPACITOR**

Garantice un funcionamiento interrumpido con nuestro paquete de energía gratuito, que permite la apertura automática de emergencia de la puerta de cortesía por única vez.



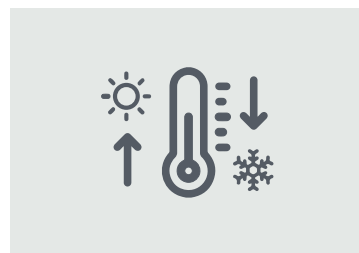
**HUELLA ILUMINACIÓN**

Ilumine la huella de la carcasa de la puerta rápida con iluminación LED. Personaliza el color de la luz según tus preferencias.



**PLATAFORMA MÓVIL**

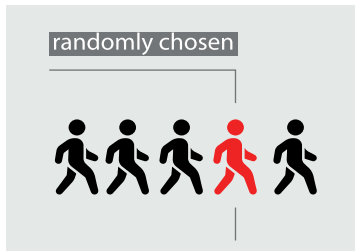
Garantiza una rápida instalación temporal de puertas rápidas. Así como también se puede instalar en zonas donde sea imposible perforar el suelo.



**CALEFACCIÓN/ OPCIONES DE ENFRIAMIENTO**

Se recomienda la opción de calefacción para climas con temperaturas inferiores a -10°C. Y se recomienda refrigeración para climas con temperaturas superiores a +40°C.

## CARACTERÍSTICAS OPCIONALES



### ALEATORIO

Este mecanismo selecciona de forma autónoma a individuos para su verificación sin intervención humana, garantizando así la imparcialidad.



### LECTORES RFID TPROX MINI

El lector es compatible con tarjetas de 125 kHz, Mifare, Mifare Plus, así como con credenciales móviles U-Prox ID mediante NFC y radio de 2,4 GHz.



### BOTÓN DE SALIDA

Presentamos una cómoda opción de botón sin contacto para organizar las salidas sin esfuerzo.



### CONTADOR DE PASAJE

Cuenta automáticamente el número de pases para un seguimiento y una gestión eficientes.



### SALTAR SOBRE ALARMA DE PLOMO SUPERIOR

Los sensores de peso detectan impactos de más de 10 kg en la tapa superior y activan una alarma.



### ALARMA ZUMBADOR

Alarma audible activada ante un acceso no autorizado.