

TWIX-M

TORNQUETE TRÍPODE

El torniquete Twix-M es un modelo robusto y fiable de la serie de torniquetes de trípole. Este modelo controlará eficazmente la entrada incluso en modo de flujo peatonal intensivo, lo que lo hace adecuado para lugares de mucho uso como estadios, plantas industriales o fábricas. El diseño de estas barreras de trípole para control de acceso es elegante y estilizado, con una selección de opciones de acabado de carcasa que encajarán perfectamente tanto en interiores modestos como en elegantes edificios de oficinas. El diseño robusto y los materiales de alta calidad garantizarán un funcionamiento confiable durante años. Para superar el posible problema de aglomeración en una emergencia, el torniquete de trípole automático Twix M tiene una función de brazo abatible.



EL TRÍPODE MÁS ELEGANTE CON 2 SOPORTES FIJOS PARA SOSTENERSE



CARACTERÍSTICAS CLAVE:

- Se integra perfectamente con varios sistemas de identificación y control de acceso.
- Espacio adicional para publicidad con retroiluminación LED.
- Diseño ergonómico con líneas elegantes.
- Trípole servoaccionado con función antipánico / función de brazo abatible.
- Función antipánico con reinicio automático.
- Suministro de conexión para batería de respaldo.
- El trípole giratorio a la izquierda se suministra listo para la instalación.
- Exitosa combinación de precio asequible y alta calidad.
- Bajo consumo de energía.
- Funcionamiento silencioso y de bajo ruido.
- Se puede montar en una plataforma móvil con base inclinada (TISO Frame-M).
- Amplia gama de accesorios.
- 4 indicadores LED.
- Espacio para lectores RFID debajo del vidrio superior.
- El control remoto cableado viene en el kit estándar.

Especificaciones técnicas:

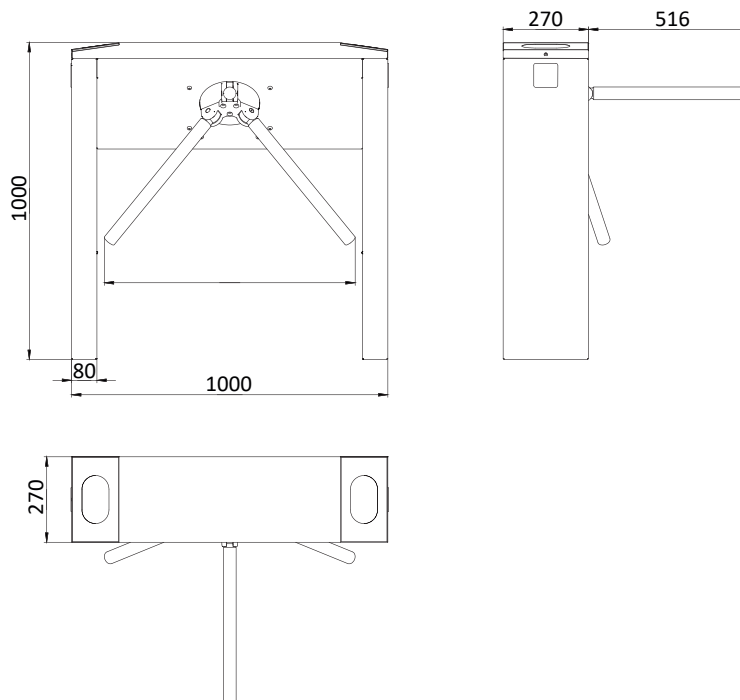
Modelo	Twix-M
Ancho, mm	785
Longitud, mm	1000
Altura, mm	1000
Ancho de paso, mm	600
Mecanismo	Servo-driven (Triservo-M)
Sistema de bloqueo	Dos topes electromecánicos
Modo de emergencia (cuando se corta la energía)	El brazo se cae cuando se corta la energía
Función de brazo abatible	La función de brazo abatible se puede activar cuando la energía está encendida. La función de brazo abatible se activa automáticamente cuando se corta la energía.
MCBF, ciclos	5 000 000

Especificaciones eléctricas

Consumo máximo de energía, W	55
Voltaje	AC 110 V, 50/60Hz; desde una fuente de DC 12 V

Acabado:

Estándar	Acero inoxidable cepillado AISI 304
Disponible	Acero inoxidable cepillado AISI 316; Acero inoxidable pulido AISI 304; Acero inoxidable pulido AISI 316; Acabado en polvo RAL.



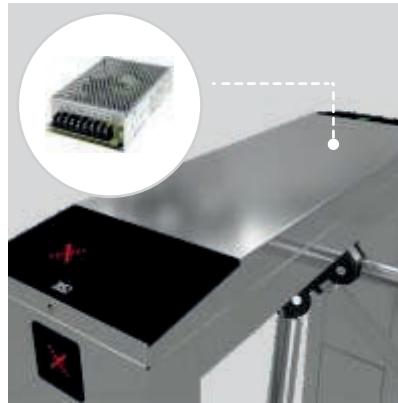
Las especificaciones están sujetas a cambios sin previo aviso.

CARACTERÍSTICAS ESTÁNDAR



FUNCIONAMIENTO DE BRAZO ABATIBLE / FUNCION ANTIPÁNICO

En caso de una situación de emergencia, el brazo del torniquete desciende automáticamente (con reinicio automático). Esta función es básica y se incluye de serie. De esta forma, las personas podrán abandonar el recinto de forma rápida y segura.



UNIDAD DE SUMINISTRO DE ENERGÍA

Opera en un amplio rango de voltaje: 88 - 264 VAC (47 - 63 Hz). El conjunto estándar del torniquete incluye una fuente de alimentación fiable que garantiza un funcionamiento fiable y sin mantenimiento del torniquete en cualquier país del mundo. Unidad de suministro de energía sin función UPS.



FUNCIÓN UPS

Un sistema UPS complejo que cambia automáticamente la energía para funcionar desde la batería de respaldo. Esto le permite utilizar todas las funciones de la puerta rápida en caso de corte de energía.



INDICADORES DE LÍNEA LATERALES Y SUPERIORES

Brillantes y llamativos RFIDLight® (luz LED del área del lector de tarjetas) y DotLight® (pantalla de iluminación LED que muestra el estado de acceso).



PANEL DE CONTROL

El panel de control cableado viene en un juego estándar. Permite implementar un paso único, un paso libre, además de bloquear un acceso y activar la función antipánico.



LUGAR PARA EL INSTALACIÓN RFID

El lugar para la instalación RFID se proporciona en la configuración estándar del torniquete trípode.

CARACTERÍSTICAS OPCIONALES



LECTORES RFID T-PROX MINI

El lector opera con tarjetas de 125 kHz, Mifare, Mifare Plus y credenciales móviles U-Prox ID a través de NFC y radio de 2,4 GHz.



INTEGRACIÓN DE ACS PERSONALIZADOS

Cualquier sistema de control de acceso disponible bajo pedido (por ejemplo, dispositivo RFID, pulsador de aceptación de monedas, lector de huellas dactilares, reconocimiento facial, códigos de barras y códigos QR).



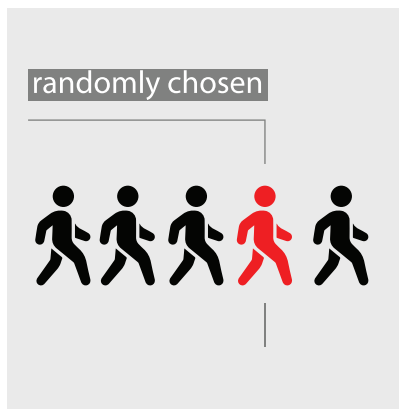
INTEGRACIÓN DE RECOLECTOR DE TARJETAS

Posibilidad de integrar el recogedor de tarjetas automático en la carcasa del torniquete.



BOTÓN DE SALIDA

Una opción conveniente que le permite organizar una salida mediante un botón táctil.



ALEATORIO

Este mecanismo selecciona automáticamente y al azar a una persona para su verificación, sin la influencia del factor humano.



CONTADOR DE PASAJES

Conteo automático del número de pasajes.

CARACTERÍSTICAS OPCIONALES



TWIX PANEL DE CONTROL INALÁMBRICO

TISO TWIX fue desarrollado para el control remoto de múltiples líneas de torniquetes. La pantalla táctil de 10" que ahorra espacio se puede ubicar en un mostrador de recepción o dentro de áreas de control de seguridad.



SALTO SOBRE EL BRAZO + SIMULACIÓN DE PASO

Los sensores detectan el salto del torniquete y simulan el paso. Esto le permite evitar la entrada no autorizada a las instalaciones.



IP 54 - INSTALACIÓN EXTERIOR

El alto nivel de IP 54 garantiza un funcionamiento sin problemas en exteriores: bajo cambios de rango de temperatura, impacto de humedad y polvo, etc. Unidad de fuente de alimentación sin función UPS.



PLATAFORMA MÓVIL

Garantiza una rápida instalación temporal del torniquete. Así como también se puede instalar en zonas donde sea imposible perforar el suelo.



ALARMA POR DESLIZAMIENTO BAJO EL BRAZO

Los sensores detectan que alguien se arrastra debajo del brazo del torniquete y activan una alarma sonora para evitar el acceso no autorizado al área.



ALARMA POR SALTO SOBRE LA TAPADERA SUPERIOR

Los sensores de peso detectan más de 10 kg de presión en la tapa superior y activan la alarma.