



TEMPORARY

T  
SERIES



# OKTABLOCK

Bolardo Removable



DOUBLE CERTIFICATION  
PAS68 & IWA14

## Protección instantánea, sin instalación

Oktablock es una **barrera de seguridad temporal** certificada según IWA14 y PAS68. No requiere instalación — **solo colóquela para garantizar protección inmediata**. En caso de impacto, se vuelca para detener el vehículo sin necesidad de anclaje. **Modular, transportable y reutilizable**, se adapta a cualquier entorno urbano o evento.

- Protege accesos a calles y espacios utilizados para **eventos al aire libre**
- Disponible también en **versión TR**, certificada por la **Policía Alemana**
- Resiste **impactos** de camiones a **50 km/h**
- Certificada según las **normas IWA 14-1 y PAS68**.

**Smart!** Fácil de mover y colocar gracias a Oktamover!



## Configuración estándar

La configuración estándar de nuestros sistemas está diseñada para garantizar eficiencia, seguridad y facilidad de gestión. La configuración incluye:

- **Oktablock móvil**, un dispositivo para el control de acceso vehicular
- **Bandas reflectantes**, para una mejor visibilidad en todo el perímetro.
- Sujeción metálica **M20** con cuerda de elevación incluida para optimizar maniobras de elevación y facilitar el transporte.

**PILOMAT**  
**HÖRMANN**

Pilomat S.r.l.  
Via Zanica 17/P, Grassobbio (BG) Italia  
pilomat@pilomat.com [www.pilomat.com](http://www.pilomat.com)



TEMPORARY

T  
SERIES

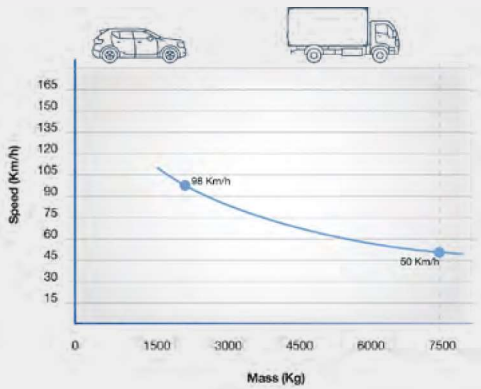


# OKTABLOCK

Bolardo remobile

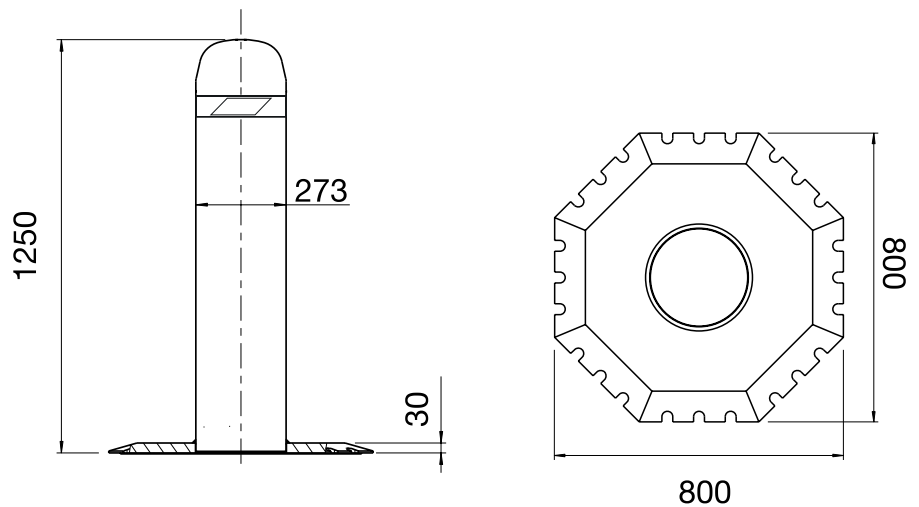
## OKTABLOCK

Material del cilindro	Acero S355 JR
Dimensiones de la base	800x800x30mm
Diámetro del cilindro	273mm
Altura del cilindro	1250mm
Espesor del cilindro	16mm
Relleno del cilindro	Concrete
Peso del cilindro	aprox. 350Kg
Acabado del cilindro	Tratamiento anti-corrosión - pintura estándar gris antracita
Tira adhesiva reflectante	Altura estándar 22mm
Resistencia a la ruptura	750.000 J
Estructura de soporte para anclaje al suelo	Estándar - completo con 4 anclajes para fijación al suelo
Certificado conforme a	PAS68, IWA 14-1 (level M30/K4)



Breakout resistance

● 750,000 J



**PILOMAT**  
**HÖRMANN**

Pilomat S.r.l.  
Via Zanica 17/P, Grassobbio (BG) Italia  
pilomat@pilomat.com [www.pilomat.com](http://www.pilomat.com)



TEMPORARY

T  
SERIES



# OKTABLOCK

Bolardo remobile

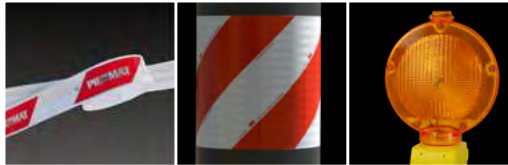
Pilomat ofrece **accesorios de seguridad** para cada sistema instalado, incluyendo estuches para transporte y mantenimiento, así como Oktamover para un traslado rápido. Cada dispositivo está diseñado para **garantizar la máxima eficiencia, señalización clara y un control seguro.**

## Transporte e instalación

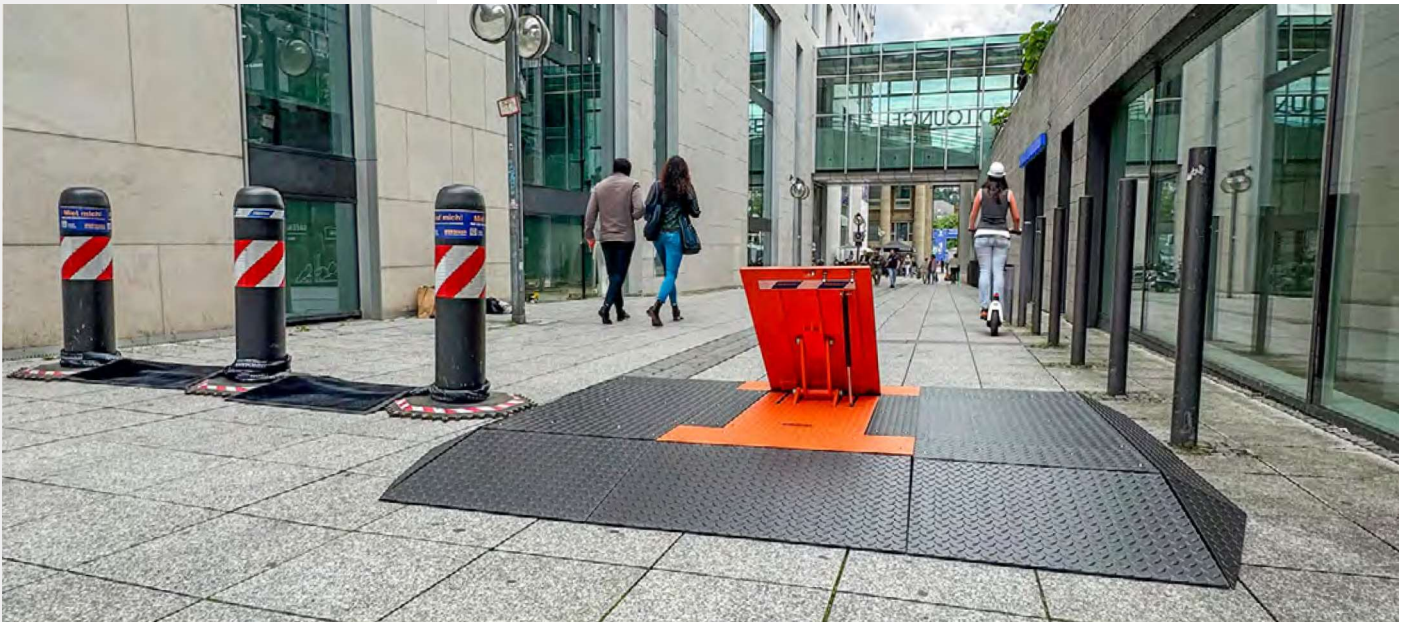


Estuche colocación Estuche mantenimiento Oktamover Correa de Elevación

## Seguridad y visibilidad



Banda reflejante Stickers reflejante Luz de precaución



**PILOMAT**  
**HÖRMANN**

Pilomat S.r.l.  
Via Zanica 17/P, Grassobbio (BG) Italia  
pilomat@pilomat.com [www.pilomat.com](http://www.pilomat.com)

Las imágenes mostradas son únicamente de carácter ilustrativo y pueden no representar con exactitud el producto real.

rev.00 | 17/07/2025